

SHIMANO

SHIMANO AMERICAN CORPORATION

One Holland Drive,P.O.Box 19615,Irvine,CA 92713-9615 Tel:(714)951-5003

SHIMANO CANADA LTD./LTEE.

685 The Queensway Peterborough, Ontario K9J 7J6 Tel:(705)745-3232

SHIMANO (U.K.) LTD.

St.Johns Court Upper Forest Way Enterprise Park Swansea SA6 8QR West Glamorgan South Wales U.K. Tel:(0792)791571

DUNPHY SPORTS/FISHING IMPORTS PTY.LTD

(SHIMANO AUSTRALIA)

UNIT5.32 ENDEAVOUR ROAD.CARINGBAH N.S.W.2229 AUSTRALIA Tel:(02)526-2144

SHIMANO INC.

3-77 Oimatsucho,Sakai,Osaka,Japan Tel:(0722)23-3467

Printed in Japan/Imprimé au Japon/Impreso en Japón (950705)

CONGRATULATIONS

Congratulations on your purchase of a new Bantam 1500 - a reel that can help you catch more fish. The secret to catching fish is to troll your lure/bait at the right depth. To help you do this, the Bantam 1500 features a built-in line counter with a large fluoresent display that counts the spool revolutions to measure the amount of line you have out. Furthermore, the compact, low-profile design of the body makes the reel easy to handle.

FÉLICITATIONS

Félicitations sur votre achat d'un nouveau moulinet BANTAM 1500 - un moulinet qui vous sera utile pour capturer plus de poissons. Le secret pour capturer des poissons est de ramener votre leurre/appât à la bonne profondeur. Pour vous aider à accomplir cet exploit, le BANTAM 1500 possède un compteur de ligne intégré avec un large montage fluorescent qui compte les révolutions de la bobine pour mesurer la quantité de corde que vous avez à l'eau. De plus, le profil bas et compact du corps permet un maniement facile du moulinet.

WARRANTY SERVICE CENTERS

(U. S. A.)

Alabama

•Mark's Outdoor Sports
1400-B Montgomery Hwy.
Birmingham, Al. 35216
Tel: (205) 822-2010

Alaska

•Tackle Repair Center
5011 Arctic Bl. , Ste.E
Anchorage, Ak. 99503
Tel: (907) 561-0444

Arkansas

•Arkansas Rod & Reel
8200 Cantrell Rd
Little Rock, Ar. 72227
Tel: (501) 244-6160

California

•SavOn Tackle
9917 Orr & Day Rd.
Santa Fe Springs, Ca. 90670
Tel: (310) 864-2911

•Bob's Bait & Tackle
9717 Campo Rd.
Spring Valley, Ca. 92077
Tel: (619) 697-2100

HIS Tackle Box

3141 Clement St.
San Francisco, Ca. 94122
Tel: (415) 221-3825

•Wilderness Exchange
6716 Madison Ave. , Ste. 9
Fair Oaks, Ca. 95628
Tel: (916) 965-3355

Colorado

•Uncle Milly's Tackle Box
4811 S. Broadway
Englewood, Co. 80110
Tel: (303) 781-3255

Connecticut

•D&CO Reel & Rod Repair
472 Center St.
Manchester, Ct. 06040
Tel: (203) 649-4200

Florida

•Dave's Parts & Service
8531 Port Richey Village Loop
Port Richey, Fl. 34668
Tel: (813) 847-6125

•Half Hitch Tackle
2206 Thomas Dr.
Panama City, Fl. 32408
Tel: (904) 234-2621

•Lott Brothers, Inc.
631 North Lake Bl.
North Palm Beach, Fl. 33408
Tel: (404) 844-0244

•Performance Reel Repair
9901 NW 80th Ave. , Bay 3K
Hialeah Gardens, Fl. 33016
Tel: (306) 823-7335

•Tim's Tackle Box
1505 E. Michigan Ave.
Orlando, Fl. 32806
Tel: (407) 894-5404

Georgia

•The Bait Shop
4371 S. Cobb Dr.
Smyrna, Ga. 30080
Tel: (404) 432-2248

Illinois

•Southside Worm Ranch
3405 SW Adams St.
Peoria, Il. 61605
Tel: (309) 637-5063

•Quall's Rod & Reel Repair
2705 South Broadway
Salem, Il 62881
Tel: (618) 548-1153

Kentucky

•The Reel Doctor
4155 Bardstown Rd.
Louisville, Ky. 40218
Tel: (502) 499-7770

Louisiana

•Professional Sport Shop
920 Julia St.
New Orleans, La. 70113
Tel: (504) 522-3771

Maryland

•Mid. Atlantic Repair
7672 Bel Air Rd.
Baltimore, Md. 21236
Tel: (401) 882-4334

Massachusetts

•Bucko's Parts & Service
191 Stafford Rd.
Fall River, Ma. 02724
Tel: (508) 674-7900

Michigan

•ACO Sportsman Service
20411 Van Dyke
Detroit, Mi. 48234
Tel: (313) 892-3474

•Sportsmans Service Center
8180 W. Main St.
Kalamazoo, Mi. 49009
Tel: (616) 353-7277

Minnesota

•B & H Reel Repair
1433 Fern Ave.
Duluth, Mn. 55805
Tel: (218) 724-2991

Missouri

•Paul's Bait & Tackle
4421 Chippewa St.
St. Louis, Mo. 63116
Tel: (314) 773-6221

•Metropolitan Rod & Reel
1915-F S. Campbell
Springfield, Mo. 65807
Tel: (417) 887-0223

New Jersey

•Sportmen's Center
US Hwy. Rt. 130
Bordentown, Nj. 08505
Tel: (609) 298-5300

New York

•Sea Isle Sports Center
495 Guy Lombardo Ave.
Freeport, Ny. 11520
Tel: (516) 868-8898

•Tony's Reel Repair
P. O. Box 56, Station B
2493 Niagara St.
Buffalo, Ny. 14207
Tel: (716) 876-4151

North Carolina

•Coastline Service
706A N. William St.
Goldsboro, Nc. 27530
Tel: (919) 736-3859

Oklahoma

•Okiebug Rod & Reel
3501 S. Sheridan
Tulsa, Ok. 74145
Tel: (918) 664-0708

Oregon

•Ollie Damon
236 SE Grand Ave.
Portland, Or. 97214
Tel: (503) 232-3193

Pennsylvania

•Tackle Unlimited
555 Miller Ave.
Clairton, Pa. 15025
Tel: (412) 233-9072

South Carolina

•Haddrell's Point Tackle
885 Ben Sawyer Blvd.
Mt. Pleasant, Sc. 29464
Tel: (803) 881-3644

Texas

•Cut Rate Sporting Goods
10551 Telephone Rd.
Houston, Tx. 77075
Tel: (713) 991-5812

•McDowell's Sporting Goods
1916 Strawberry Rd.
Pasadena, Tx. 77502
Tel: (713) 472-5934

•Roy's Bait & Tackle
7601 South Padre
Corpus Christi, Tx. 78412
Tel: (512) 992-2960

Utah

•Angler's Tackle Service
2292 Highland Dr.
Salt Lake City, Ut. 84106
Tel: (801) 466-3539

Virginia

•Queens Creek Company
Serenity/End of Rt. 662
Hulliford, Va. 23068
Tel: (804) 725-3889

Washington

•John's Sporting Goods
1913 Broadway
Everett, Wa. 98201
Tel: (206)259-3056

Wisconsin

•Bob's Rod & Reel
1949 Winnebago St.
Madison, Wi. 53704
Tel: (608) 249-9392

MAINTENANCE

To keep your reel performing in top condition it is a good idea to periodically clean it (always after salt water fishing). To clean the depth counter:

- Loosen the two quick-disassembly screws on side A (the handle side) of the reel body, and remove side A (Make sure to set the stopper knob to "OFF" before removing side A).
- Remove the spool from the reel body, place the reel body so that side A faces up, and clean the depth counter by rinsing it with tap water (do not use salt water).
- Use a dry cloth to wipe any excess water off the depth counter, dry thoroughly with a hair dryer, and then use commercially available reel oil to lubricate the gears and other moving parts of the depth counter.

To clean the rest of the reel:

- Do not immerse in water! Use a soft cloth moistened in clean fresh water to carefully wipe off any dirt or other matter that has adhered to other parts of the reel. Spraying the reel with a commercially available rust-prevention spray will help to protect the reel. Never use paint thinner, benzene, or any other volatile solvents for cleaning.
- Lubricate the handle, switching lever, and other moving parts with commercially available reel oil. Be careful not to get any oil on the drag mechanism, as this will decrease the reel's drag force.
- Do not disassemble any other parts than those specified here, especially the internal parts of the handle side of the reel. These other parts can be difficult to reassemble.
- If the reel is kept for long periods of time under high-temperature, high-humidity conditions deformation or weakening of various parts could occur. When storing the reel for long periods, first clean it according to the procedures above, and then store it in a well-ventilated place.

Problems resulting from improper cleaning or storage of the reel are not covered by the product warranty, so be sure to clean and store the reel properly.

ORDERING PARTS

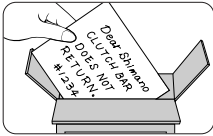
When ordering replacement parts, always give the model number, part number and description. Mail this to your nearest Shimano Warranty Center. If available, the part will be delivered on a C.O.D. basis.

REPAIR

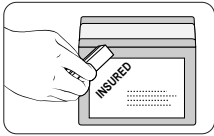
The Shimano Service Plus network is ready to repair and service all your Shimano fishing reels. We highly recommend that you refer any servicing and regular maintenance to the Warranty Service center in your area where it will be cleaned, lubricated, adjusted, and inspected for signs of wear or damage. When returning a reel for service; Pack the item in a sturdy package with adequate padding for protection. Enclose a note describing the problem, if any, or service needed, include the model number, and include a self-addressed stamped envelope (for estimate of repair cost of non-warranty items). Mail it insured to your local Warranty Service Center.



Pack it well.
Emballiez avec précautions.
Empaquételo bien.



Tell us the problem.
Indiquez le problème.
Diganos el problema.



Insure and ship.
Assurez et postez.
Asegúrelo y envíelo.

WARRANTY

Shimano warrants to the original purchaser that this product will be free from defects in material or workmanship for the period of one year from the date of purchase. **Please keep your receipt for all warranty claims.** To request warranty repairs (or non-warranty service) send your reel, postage pre-paid, to the Shimano Warranty Service Center nearest you. Retailers and wholesale outlets are not required or authorized to perform warranty repairs or exchanges on behalf of Shimano, nor are they authorized to modify this warranty in any way. In the case of warranty repair requests (**within 1 year of purchase date**). A dated sales receipt must accompany the warranty claim. Please follow the shipping instructions outlined in the REPAIR section of this document.

Please fill out the enclosed registration card so that we may better meet your needs.

Thank you for purchasing a Shimano fishing reel.

SHIMANO

Shimano's fine fishing tackle carries on a tradition of quality and pride started in 1921 with Shimano's first product, a bicycle freewheel. That same tradition of quality and pride is in every product Shimano manufactures; cold forging, bicycle components, fishing tackle, and the future.

SHIMANO CARES

Purchase of this product helps support RELEASE THE FUTURE. Created in 1991, RELEASE THE FUTURE is a group of conservation programs that Shimano conducts to aid in the conservation and restoration of our natural resources. RELEASE THE FUTURE includes The Shimano Live Release program; a fleet of boats designed to help maintain and restore freshwater tournament resources, tag and release saltwater promotion and education, and participation and support of natural research and fish preservation world wide.

Literature and packaging included with this product is recycled and recyclable. Please return it to a suitable recycling facility.

ENTRETIEN

Pour vous assurer que votre moulinet vous donne une performance fiable en tout temps, il est important de toujours le faire vérifier et nettoyer périodiquement après les pêches en eau salée. Pour nettoyer le compteur de profondeur:

- Desserrer les deux vis sur le coté "A" (coté de la poignée) du corps du moulinet et enlever le coté "A" (assurez-vous que le bouton du stopper est à la position "OFF" avant d'enlever le coté "A").
- Enlever la bobine du corps du moulinet, placer le corps du moulinet pour que le coté "A" soit en position vers le haut et nettoyer le compteur de profondeur en le rinçant avec l'eau du robinet (n'utiliser pas de l'eau salée).
- Utiliser un chiffon sec pour essuyer l'excès d'eau sur le compteur de profondeur, faire sécher complètement avec un séchoir à cheveux et servez-vous d'une huile commerciale à moulinet pour lubrifier les engrenages et les autres pièces de mouvement du compteur de profondeur.

Pour nettoyer le reste du moulinet:

- Ne pas immerger le moulinet dans l'eau! Utilisez un chiffon doux et mouillé dans de l'eau fraîche et propre pour soigneusement essuyer saleté ou autre matière restée sur d'autres pièces du moulinet. L'arrosage du moulinet avec un lubrifiant commercial antirouille aidera à protéger le moulinet. Ne vous servez jamais de diluant à peinture ou d'autre genres de solvants pour le nettoyer.
- Lubrifier la poignée du levier de changement et les autres pièces de mouvement avec une huile à moulinet commerciale. Assurer-vous de ne pas permettre à l'huile d'entrer en contact avec le mécanisme du frein, elle pourrait diminuer la force du frein du moulinet.
- Ne pas démonter les autres pièces sauf celles mentionnées ici, spécifiquement les pièces internes sur le coté de la poignée du moulinet. Ces pièces peuvent étres difficiles à remonter.
- Si le moulinet est sous, pendant de longues périodes, sous l'effet des hautes températures et d'humidité, il pourrait y avoir de la déformation ou de la faiblesse sur plusieurs pièces. Quand vous entreposez le moulinet pendant de longues périodes, nettoyez-le en suivant les procédures mentionnées ci-haut et entreposez-le dans un endroit avec une bonne source de ventilation.

Les problèmes résultant d'un mauvais nettoyage ou entreposage du moulinet ne sont pas couverts sous la garantie du produit. Alors assurez-vous de bien nettoyer et d'entretenir votre moulinet.

COMMANDE DE PIECES

Pour vos commandes de pièces de rechange, indiquez le numéro de modèle, le numéro de la pièce ainsi que sa description et envoyez votre bon de commande au Centre de garantie Shimano le plus près. Si la pièce est disponible, elle vous sera livrée P.S.L. (payable sur livraison).

RÉPARATIONS

Le réseau de centres Service Plus est à votre disposition pour toutes les réparations et le service après-vente de vos moulinets Shimano. Nous vous recommandons de vous adresser, pour toute réparation et pour l'entretien périodique, aux Centres de garantie Shimano de votre région où vos moulinets pourront être nettoyés, lubrifiés, ajustés et inspectés en cas d'usure ou de dommages éventuels. Si vous envoyez un moulinet pour une réparation, emballez-le dans un colis résistant avec les protections nécessaires. Joignez une note décrivant les problèmes possibles ou la réparation à effectuer; inscrivez le numéro de modèle ainsi qu'une enveloppe timbrée avec votre nom et votre adresse (pour les devis des réparations qui ne sont pas couvertes par la garantie).

GARANTIE

Shimano garantit à tout acheteur initial que ce produit est exempt de défaut pour ce qui est des matériaux qui le composent ainsi que sa fabrication, pour une période d'un an à partir de la date d'achat.**Veillez conserver votre reçu pour toute réclamation de garantie.**

Pour effectuer une demande de réparation sous garantie (ou hors garantie), envoyez votre moulinet, port payé, au Centre de garantie Shimano le plus proche. Les détaillants et les distributeurs ne sont ni requis ni autorisés à effectuer des réparations sous garanties ou des échanges au nom de Shimano, ni autorisés à modifier la présente garantie sous quelque forme que ce soit. En cas de réclamation pour des réparations sous garantie (**durant un an à partir de la date d'achat**), un reçu de vente daté devra accompagner la réclamation de garantie. Veuillez respecter les instructions d'expédition indiquées dans la section "Réparations" de ce mode d'emploi.

Veillez remplir la carte d'enregistrement ci-jointe afin que nous puissions mieux connaître vos besoins.

Nous vous remercions de l'achat d'un moulinet Shimano.

SHIMANO

Les produits de pêche Shimano perpétuent une tradition de qualité et de fierté établie en 1921 avec l'introduction de son premier produit: une roue libre de bicyclette. Cette même tradition de qualité et de fierté est incorporée dans tous les produits que fabriquent Shimano: composants de vélo, articles de pêche, procédure de forgé à froid, ...le futur.

MOUVEMENT SHIMANO

L'achat de ce produit permet de contribuer au mouvement RELEASE THE FUTURE. Ce mouvement créé en 1991 regroupe un certain nombre de programmes de préservation de la nature que dirige Shimano afin d'aider à la restauration de nos ressources naturelles. RELEASE THE FUTURE inclut le programme Shimano Live Release, une flotte de bateaux conçue pour aider à la préservation et à la mise en valeur des ressources de poisson d'eau douce, à la promotion et à l'éducation en matière de libération des poissons en eau de mer ainsi qu'à la participation aux recherches sur les poissons dans le monde entier.

Les documents et l'emballage compris avec ce produit sont recyclés et recyclables. Veuillez les retourner à une installation de recyclage appropriée.

(Canada)
B.C., Alberta, Saska.,
Yukon, N. W. T.
•Shimano Canada Ltd./LTEE.
7618 Winston St.
Burnaby, B. C., V5A 2H4
Tel: (604) 420-4268

Québec, Maritime
Manitoba, Ontario
•Shimano Canada Ltd./LTEE.
685 The Queensway
Peterborough, Ontario K9J
7J6
Tel:(705) 745-3232



To respect the environment
SHIMANO uses recycled paper.
Please do not litter.
This is a recycleable paper product.

FEATURE AND CONTOROL POSITIONS

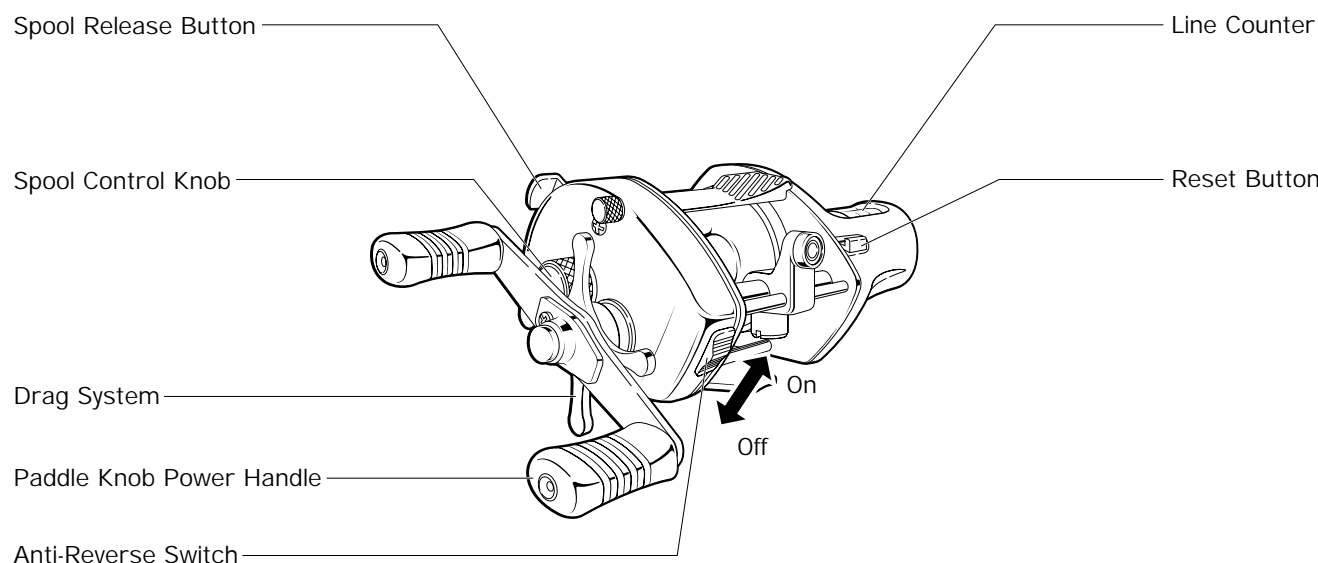
FEATURES:

- 2 stainless steel ball bearings
- 4.6:1 gear ratio
- Line Counter
- Small, Compact Design
- Selectable anti-reverse
- Aluminum frame and spool
- Power handle with soft, oversized paddle knobs

CARACTÉRISTIQUES:

- 2 roulements à billes en acier inoxydable
- Rapport d'engrenage 4.6:1
- Compteur de la corde
- Profil petit et compact
- Anti-retour avec sélection
- Corps et bobine en aluminium
- Poignée de force avec des boutons à pales douces et plus grosses

CONTROLS:



SPECIFICATIONS

BANTAM 1500 LC SERIES SPECIFICATIONS:

ITEM No.	GEAR RATIO	WEIGHT oz.(g)	LINE CAPACITY lb-yds.
BM-1500	4.6 : 1	12.3 (349)	12-317, 14-280 20-185

LINE COUNTER

LINE COUNTER

The line counter gives you a reference of how much line is out so that you can consistently troll your lures/baits at the same depth without having to use a downrigger. How deep your lures/baits are actually running in the water is dependent on the particular lure/bait being used. Although running depth will vary between lure/bait types, with experience you will learn how deep a particular lure/bait will run at a given line indication.

Your line counter uses gears to count and indicate the revolutions of the spool to measure distance. With this type of counting mechanism, the actual amount of line out is an approximation that varies with line diameter and the amount of line out. This is not a problem, however, since you are most concerned with consistency. For example, suppose you learn that a particular type of crankbait runs 12 ft. deep when 17 yds. of line is indicated, and 20 ft. deep when 28 yds. of line is indicated. Once you know this, you can be assured that your lure will run at this same depth the next time you go fish this type of crankbait with these amounts of line indicated as being out. **The Bantam 1500's line counter indicates measurements in yards.**

COMPTEUR DE LA CORDE

Le compteur de la corde vous donne une référence de la quantité de corde à l'eau alors que vous pouvez constamment trainer vos leurres à la même profondeur sans avoir besoin de se servir d'un downrigger. La profondeur à laquelle vos leurres/appâts vont trainer dépend de ceux que vous utilisez. Malgré que la profondeur de traine peut varier entre les différentes sortes de leurres/appâts, avec l'expérience vous apprendrez à quelle profondeur un leurre/appât particulier trainera à une indication de corde fixe.

Votre compteur de corde utilise des engrenages pour compter et indiquer les révolutions de la bobine pour mesurer la distance. Avec ce genre de mécanisme de comptage, la quantité actuelle de corde à l'eau est une approximation qui varie avec le diamètre de la corde et le montant de corde à l'eau. Ceci n'est pas un problème car le plus important est la consistance. Par exemple, supposons que vous apprenez qu'une sorte particulière d'un mené artificiel traine à 12 pieds de profondeur quand 17 verges de corde est indiqué et à 20 pieds de profondeur quand 28 verges de corde est indiqué. Une fois que vous savez ceci, vous êtes assuré que votre leurre trainera à cette même profondeur la prochaine fois que vous allez pêcher cette sorte de mené artificiel avec ces quantités de corde indiquées comme étant de la traine. **Le compteur de corde du BANTAM 1500 indique les mesures en verges.**

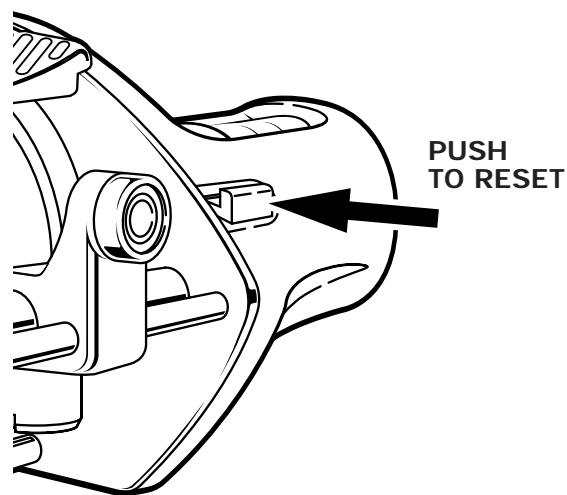
SMALL, COMPACT DESIGN

SMALL, COMPACT DESIGN

The Bantam 1500 is a reel that you can actually "palm". Until now, all line counter type reels were only large capacity reels. You now have a choice when using light line, and don't have to use a reel much larger than needed.

COMPTEUR DE LA CORDE

The Bantam 1500 is a reel that you can actually "palm". Until now, all line counter type reels were only large capacity reels. You now have a choice when using light line, and don't have to use a reel much larger than needed.



- To reset the counter, just push the yellow button.
- Pour faire repartir le compteur, simplement poussez le bouton jaune.